

## 15 – Supervisão da bobina de abertura (ANSI 74)

Relé com unidade de supervisão da bobina de abertura (BA).

### 15.1 – Ajustes disponíveis

A programação do parâmetro é realizada na pasta **GERAL** do programa aplicativo de configuração e leitura do relé. A figura 15.1 sinaliza o parâmetro disponível da unidade de supervisão da bobina de abertura (BA).

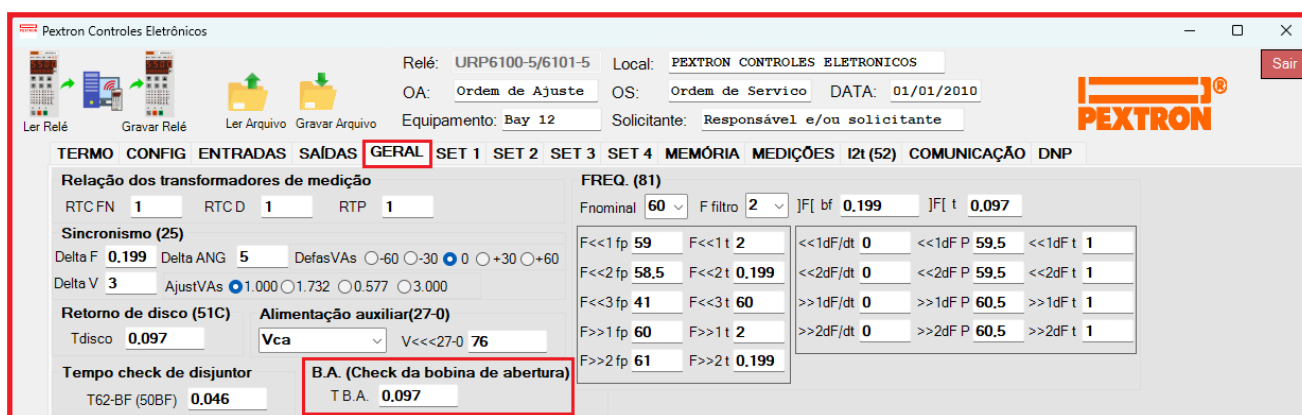


Figura 15.1: Pasta GERAL sinalizando a unidade de supervisão da bobina de abertura (BA).

Os parâmetros da unidade de religamento estão disponíveis na tabela 15.1.

Parâmetro	Descrição do parâmetro	Faixa de ajuste
T B.A.	Tempo do teste de continuidade do circuito da bobina de abertura (BA) do disjuntor	0,1 ... 1,0 s

Tabela 15.1: Parâmetros da unidade de supervisão da bobina de abertura (BA).

### 15.2 – Funcionamento

A entrada lógica dos bornes XBC e XB6 deve ser configurada para operar como supervisão do estado da bobina de abertura (BA) através da matriz de entrada (linha **E BA OK**) e a lógica habilita na pasta **CONFIG** (item 4). A ligação desta entrada com a bobina de abertura (BA) é mostrada na figura 15.2.

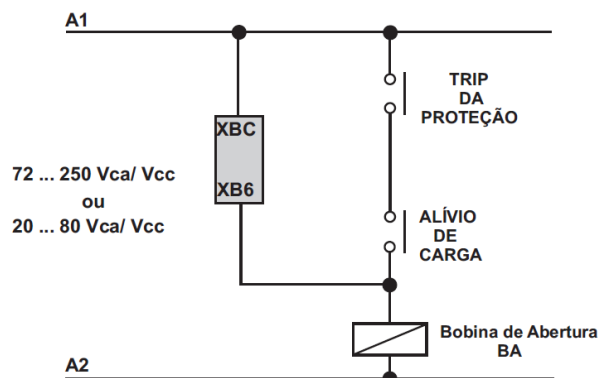


Figura 15.2: Ligação de lógica da bobina de abertura (BA).

Após falha da bobina de abertura (BA) o relé sinaliza na IHM local a mensagem **BAopen** e sinaliza no relé de auto-check.

## 15.3 – Sinalização

O estado da supervisão é indicado na IHM local e na pasta **MEDIÇÕES** do programa aplicativo de configuração e leitura do relé.

The screenshot displays the 'MEDIÇÕES' (Measurements) tab of the PEXTRON software. The interface includes various monitoring sections:

- Tensões e Energia:** Fields for VfaseA, VfaseB, VfaseC, V3V0, VAs, VAA, and W-VAR.
- Correntes:** Fields for IfaseA, IfaseB, IfaseC, ID, IN, and IQ(I2).
- Cos fi e Potências:** Fields for Cos(a), Cos(b), Cos(c), P.A. A, P.A. B, and P.A. C.
- Frequência:** Fields for Freqüência de linha and Freqüência de barra.
- Calendário e relógio (Relé):** Includes 'DATA/HORA', 'LIGADO', 'DESLIGADO', 'Auto-check', 'HLT', and 'BA-Open' (highlighted in red).
- Sincronismo:** Fields for delta Freq, delta Volt, and delta Ang.
- Bandeiras:** A grid of status indicators for various parameters like 67\_1, 67\_2, 59, 810, 81U, 46, 78, GS, 47, 86, and 27-0.
- Entrada and Saída:** Checkboxes for XB1-XB6 and RL1-RL5.

At the bottom, a yellow status bar shows: 'Programação em tela = Arquivo (C:\Pextron\URP6100\URP610x\_72a250\_5A\_V9\_56\_default.rcf)'. Below this, there are radio buttons for 'Tema Claro' (selected) and 'Tema Escuro', and a 'Reconectando: 0 Tentativas: 0' indicator.

Figura 15.3: Indicação BA-OPEN.