

13 – Unidade de sincronismo

Relé de sincronismo com função 25.

13.1 – Ajustes disponíveis

A programação dos parâmetros é realizada na pasta **GERAL** do programa aplicativo de configuração e leitura do relé. A figura 13.1 sinaliza os parâmetros disponíveis da unidade de sincronismo.

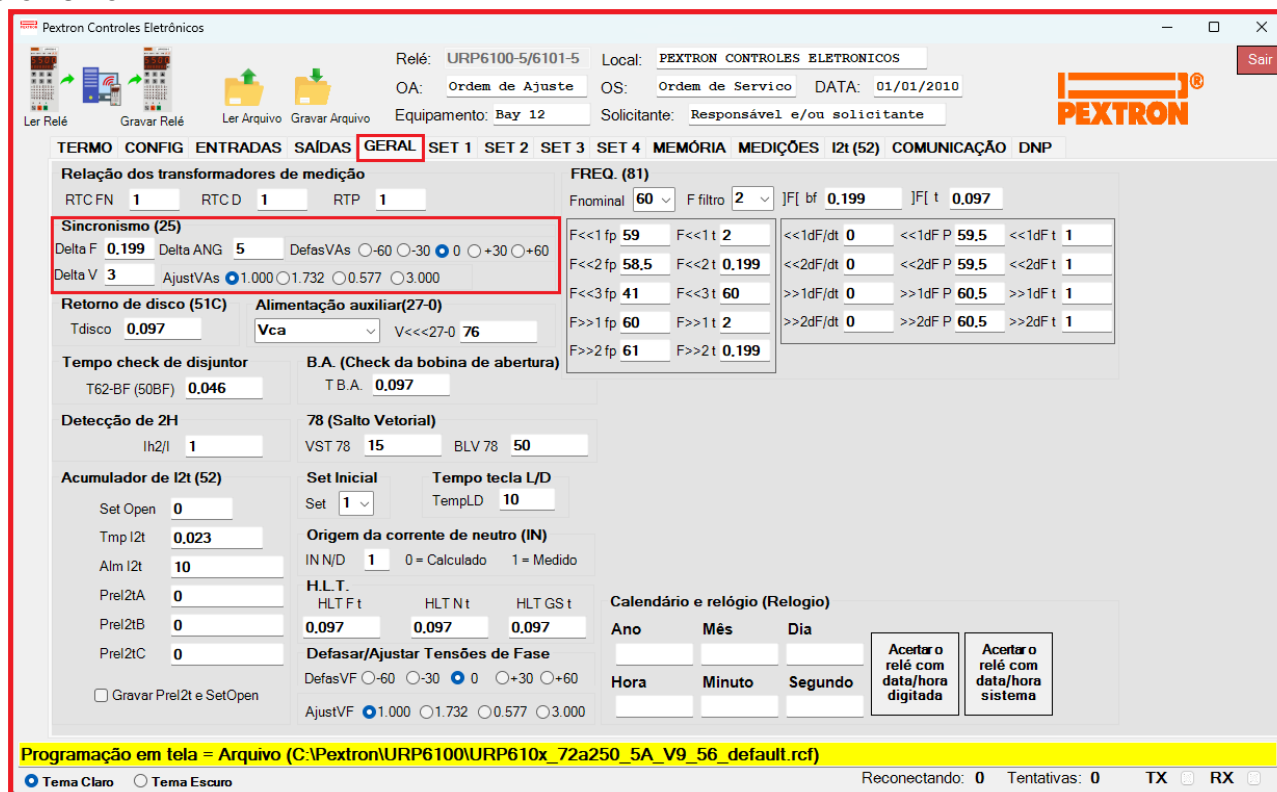


Figura 13.1: Pasta GERAL sinalizando a unidade de sincronismo.

Os parâmetros da unidade de sincronismo estão disponíveis na tabela 13.1.

Parâmetro	Descrição do parâmetro	Faixa de ajuste
25 ΔF	Máxima variação de frequência permitida. 25	0,05 ... 2,00 Hz
25 ΔV	Máxima variação de tensão permitida. 25	3,0 ... 45,0 (x RTP) V
25 ΔANG	Máxima variação angular permitida. 25	3,0 ... 45,0 $^{\circ}$
DefasVAs	-60 $^{\circ}$	Acrescenta defasagem de -60 $^{\circ}$ na VAs
	-30 $^{\circ}$	Acrescenta defasagem de -30 $^{\circ}$ na VAs
	0 $^{\circ}$	Mantém defasagem de VAs
	+30 $^{\circ}$	Acrescenta defasagem de +30 $^{\circ}$ na VAs
	+60 $^{\circ}$	Acrescenta defasagem de +60 $^{\circ}$ na VAs
AjustVAs	0,577	Aplica multiplicador de $1/\sqrt{3}$ na tensão medida
	1,000	Mantém o módulo da tensão medida
	1,732	Aplica multiplicador de $\sqrt{3}$ na tensão medida
	3,000	Aplica multiplicador de $\sqrt{3}^2$ na tensão medida

Tabela 13.1: Parâmetros da unidade de sincronismo.

13.2 – Funcionamento

O relé verifica a amplitude da tensão, frequência e a diferença angular entre duas fontes de tensão: tensão de linha VA e tensão de barra (VAs) e gera um sinal de permissão de sincronismo na matriz de saídas, quando a diferença entre as características de módulo de tensão, frequência e deslocamento angular destas tensões estiverem dentro dos limites programados no relé.

Acrescentar o ângulo de defasagem de acordo com a conexão dos TP's utilizados (ver fig. 13.2).

Obs: O instalador deverá verificar o sinal no local da instalação do Relé de Proteção para que seja realizado corretamente o ajuste. Para isso, pode ser utilizado a função de Oscilografia para verificar qual Defasagem ajustar e qual correção de tensão utilizar.

Quando 25 habilitado serão verificados as condições de parametrização de ΔF , ΔV e ΔANG conforme indicado na tabela 13.1 atuando na saída **S25**.

Se habilitado o Check de Barra Morta a condição de Barra Morta também ativa a saída S25 independentemente dos parâmetros ΔF , ΔV e ΔANG .

	<p>Secundário Sem $\sqrt{3}$</p> <p>Defasar = 0° Ajuste V = 1,000</p> <p>Secundário Com $\sqrt{3}$</p> <p>Defasar = 0° Ajuste V = 1,732</p>
	<p>Secundário Sem $\sqrt{3}$</p> <p>Defasar = -30° Ajuste V = 0,577</p> <p>Secundário Com $\sqrt{3}$</p> <p>Defasar = -30° Ajuste V = 1,000</p>
	<p>Secundário Sem $\sqrt{3}$</p> <p>Defasar = 0° Ajuste V = 1,000</p> <p>Secundário Com $\sqrt{3}$</p> <p>Defasar = 0° Ajuste V = 1,732</p>
	<p>Secundário Sem $\sqrt{3}$</p> <p>Defasar = $+30^\circ$ Ajuste V = 1,732</p> <p>Secundário Com $\sqrt{3}$</p> <p>Defasar = $+30^\circ$ Ajuste V = 3,000</p>

FIGURA 13.2: Conexões possíveis.

O esquema da figura 13.3 exemplifica a ligação para verificação de sincronismo.

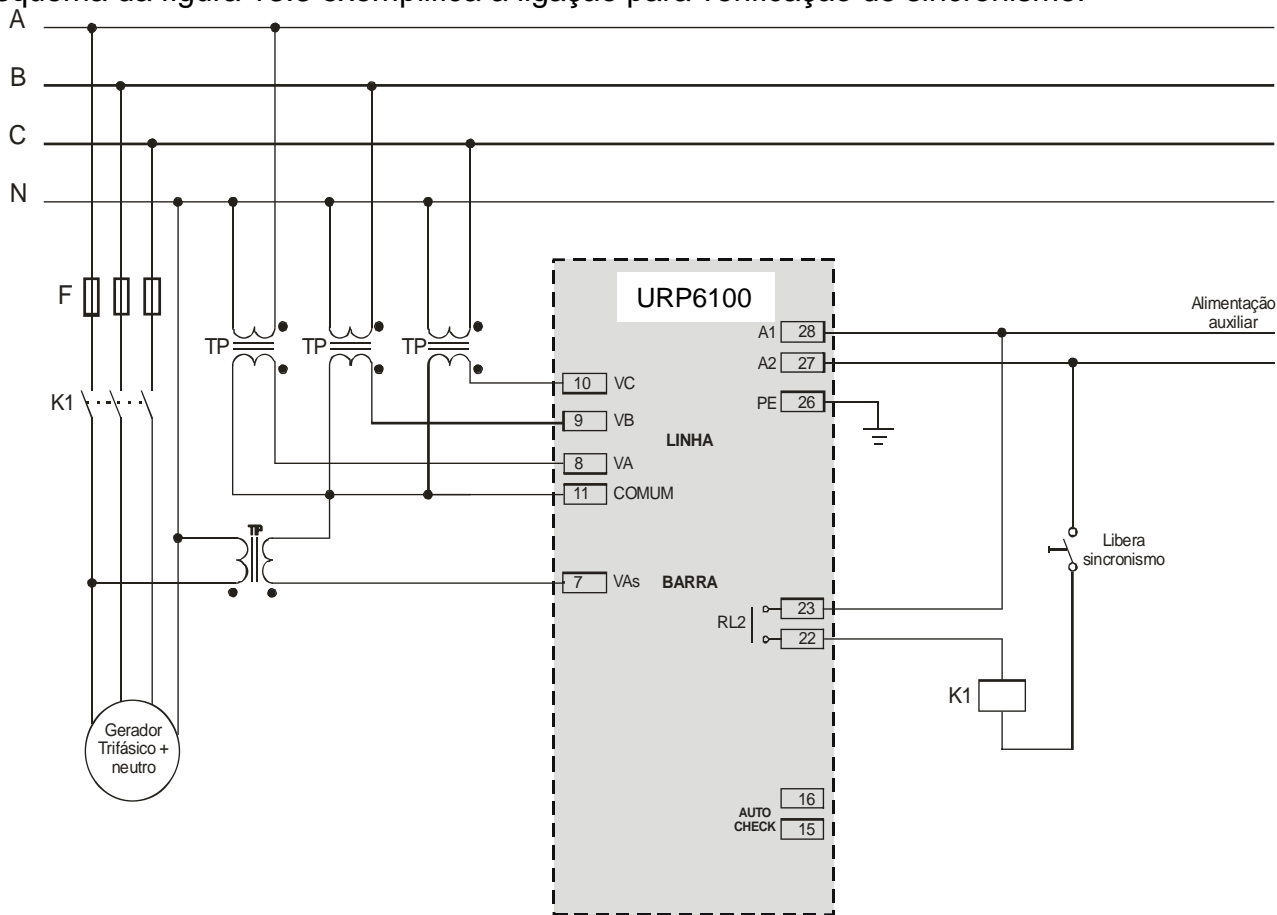


Figura 13.3 : Exemplo de esquema de ligação com URP6100.

13.3 – Sinalização

O estado da proteção é indicado na pasta **MEDIÇÕES** do programa aplicativo de configuração e leitura do relé.

13.4 – Check de Barra Morta

O Check de Barra Morta é selecionado diretamente no software aplicativo. Atua de maneira independente através da saída **S CBM** ou em conjunto com Sincronismo (25) através da **S 25**.

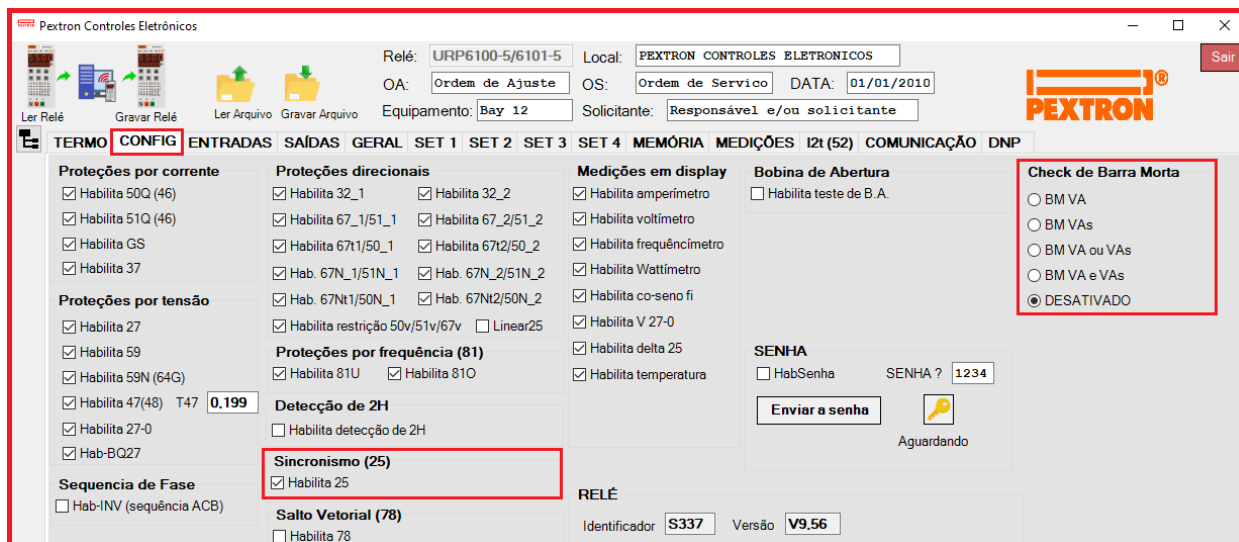


Figura 13.4: Check de Barra Morta e Sincronismo no software aplicativo.

Quando 25 **não** estiver habilitado, segue de acordo com a tabela 13.2.

Check de Barra Morta	Condição	Saída
<input checked="" type="radio"/> BM VA	$VA < 25V$ e $VAs > 25V$	Ativa saída S CBM
<input checked="" type="radio"/> BM VAs	$VAs < 25V$ e $VA > 25V$	Ativa saída S CBM
<input checked="" type="radio"/> BM VA ou VAs	$(VA < 25V$ e $VAs > 25V)$ ou $(VAs < 25V$ e $VA > 25V)$	Ativa saída S CBM
<input checked="" type="radio"/> BM VA e VAs	$VA < 25V$ e $VAs < 25V$	Ativa saída S CBM
<input checked="" type="radio"/> Desativado		Saída S CBM desativada

Tabela 13.2: Condições de Check de Barra Morta.