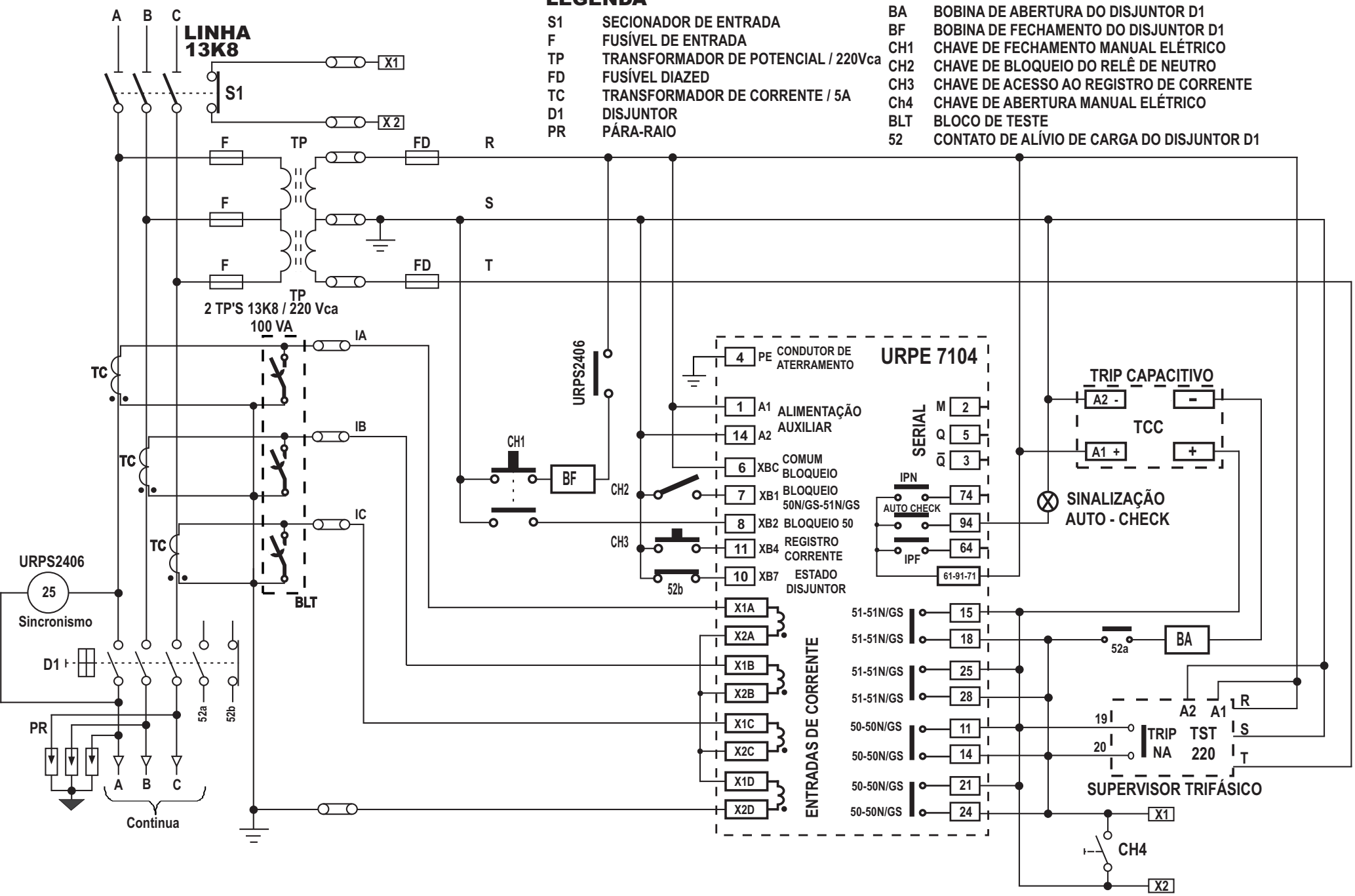


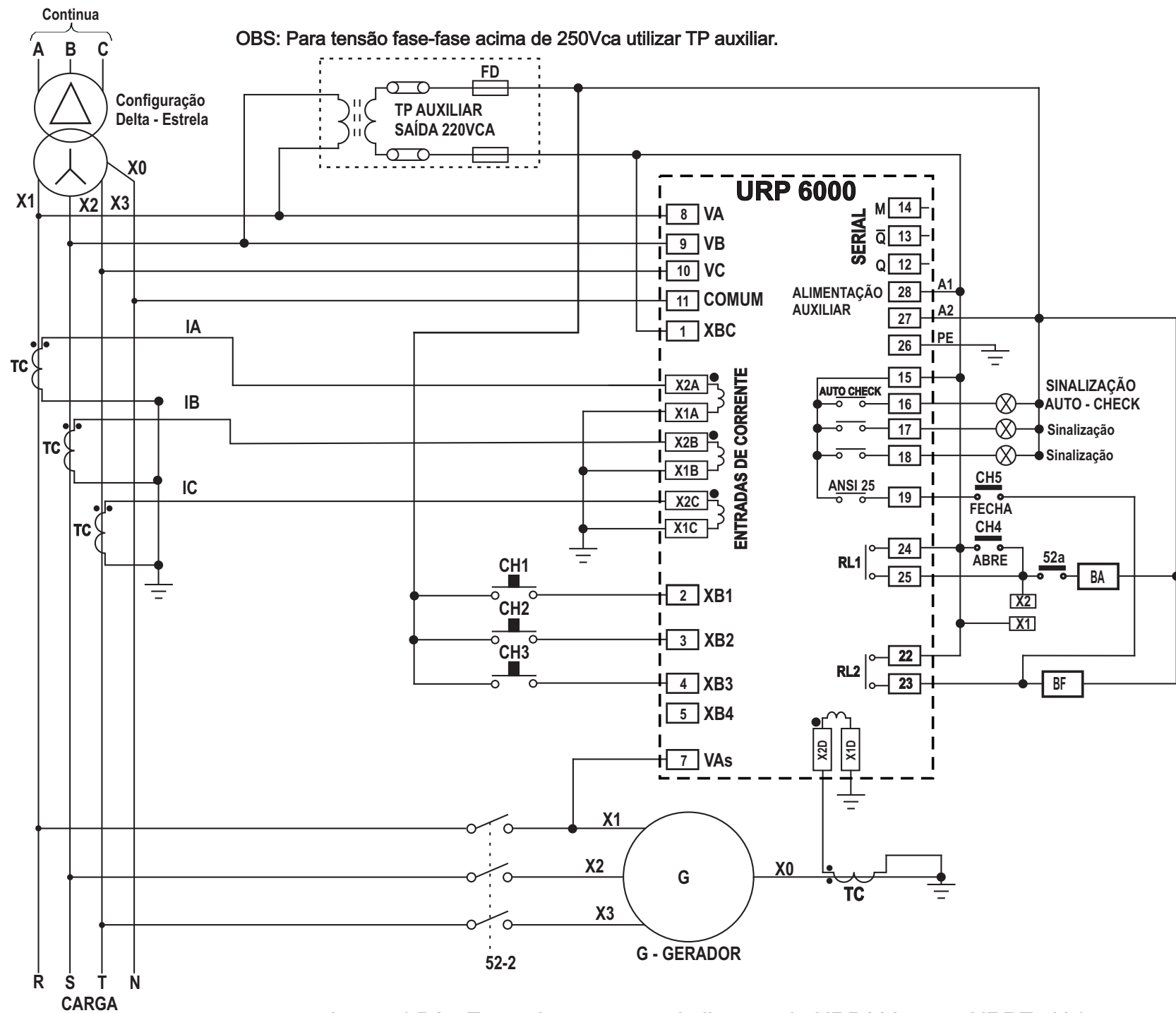
LEGENDA

S1 SECIONADOR DE ENTRADA
 F FUSÍVEL DE ENTRADA
 TP TRANSFORMADOR DE POTENCIAL / 220Vca
 FD FUSÍVEL DIAZED
 TC TRANSFORMADOR DE CORRENTE / 5A
 D1 DISJUNTOR
 PR PÁRA-RAIO

BA BOBINA DE ABERTURA DO DISJUNTOR D1
 BF BOBINA DE FECHAMENTO DO DISJUNTOR D1
 CH1 CHAVE DE FECHAMENTO MANUAL ELÉTRICO
 CH2 CHAVE DE BLOQUEIO DO RELÊ DE NEUTRO
 CH3 CHAVE DE ACESSO AO REGISTRO DE CORRENTE
 Ch4 CHAVE DE ABERTURA MANUAL ELÉTRICO
 BLT BLOCO DE TESTE
 52 CONTATO DE ALÍVIO DE CARGA DO DISJUNTOR D1



Anexo 4 B1 - Exemplo de ligação do URP600x com URPE7104.



Anexo 4 B2 - Exemplo: esquema de ligação do URP600x com URPE7104.