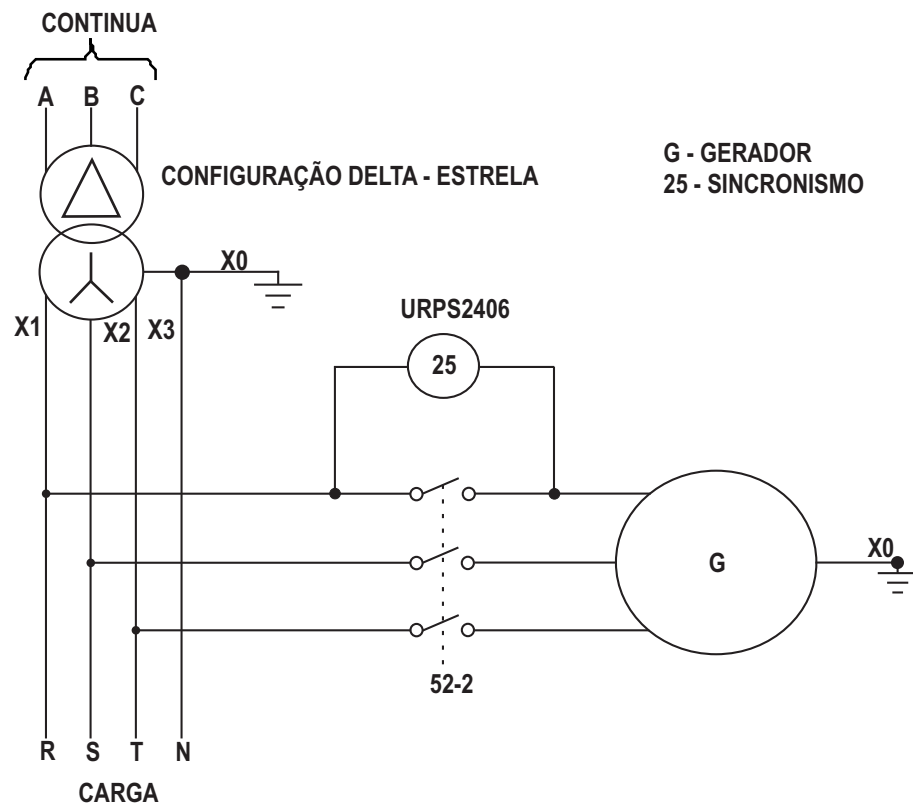
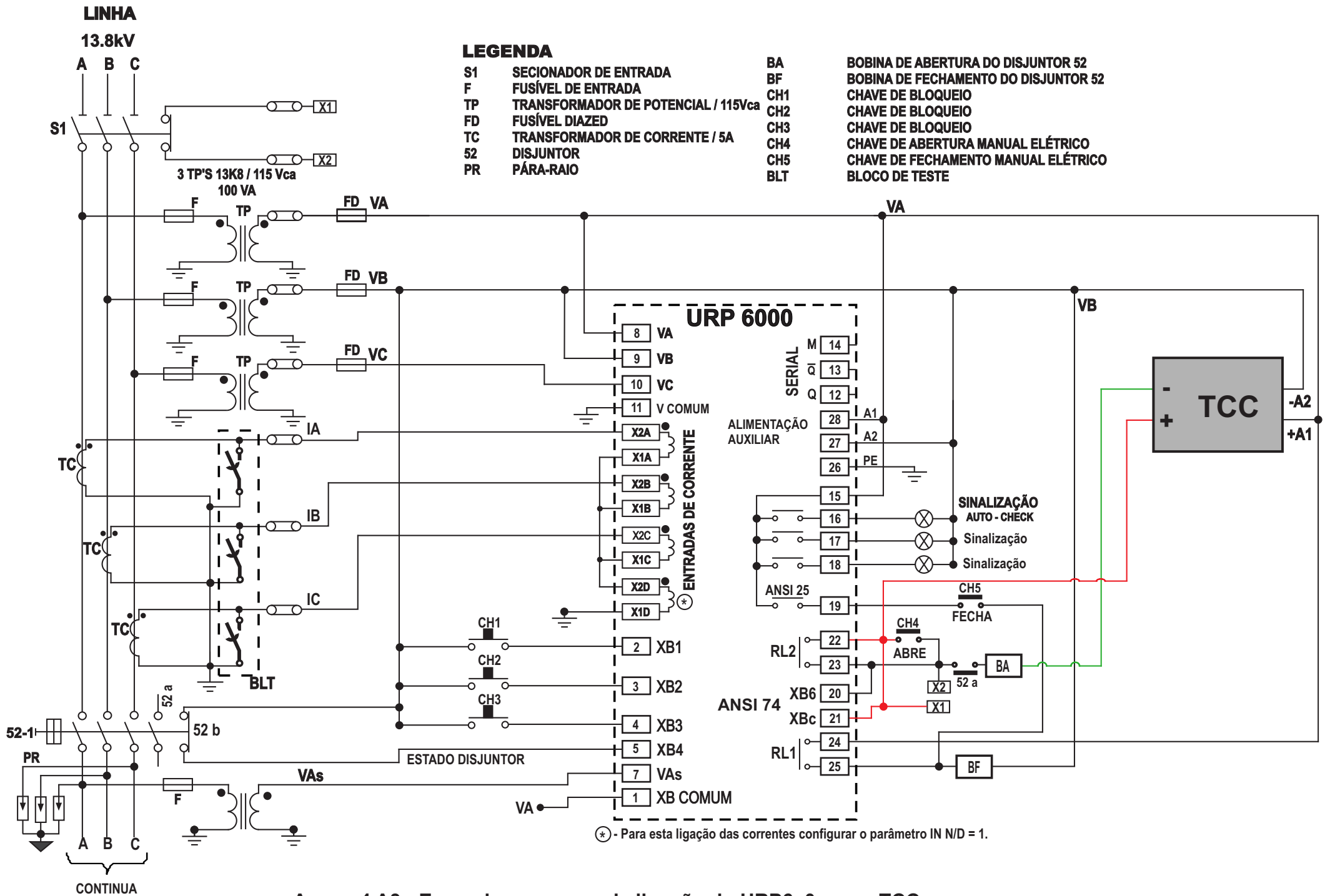


Anexo 4 A1 - Exemplo: esquema de ligação do URPS2406 com URP 6000.



Anexo 4 A2 - Exemplo: esquema de ligação do URPS2406 com URP 6000.



Anexo 4 A3 - Exemplo: esquema de ligação do UR̄P6x0x com TCC.